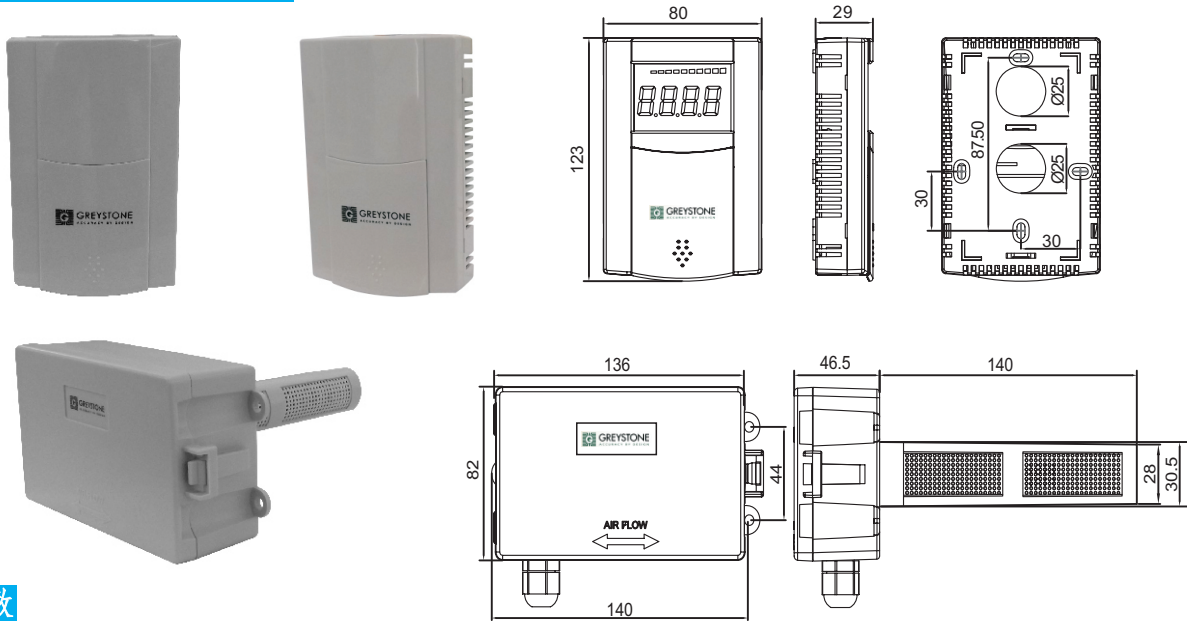


一氧化碳变送/控制器 CD1A/CD1D 系列

产品简介

建筑通风、节能和相关标准规定，在车库或机动车维修和操作车间等建筑物内，应根据使用情况对通风系统进行启停控制，或根据 CO 浓度进行自动运行控制。CD1A/CD1D 系列产品可应用于这些环境的 CO 浓度和温度检测与控制，实现监控通风系统，有效减少能源消耗，满足相关规定。CD1A 适合于挂墙安装，CD1D 适合于风管安装。

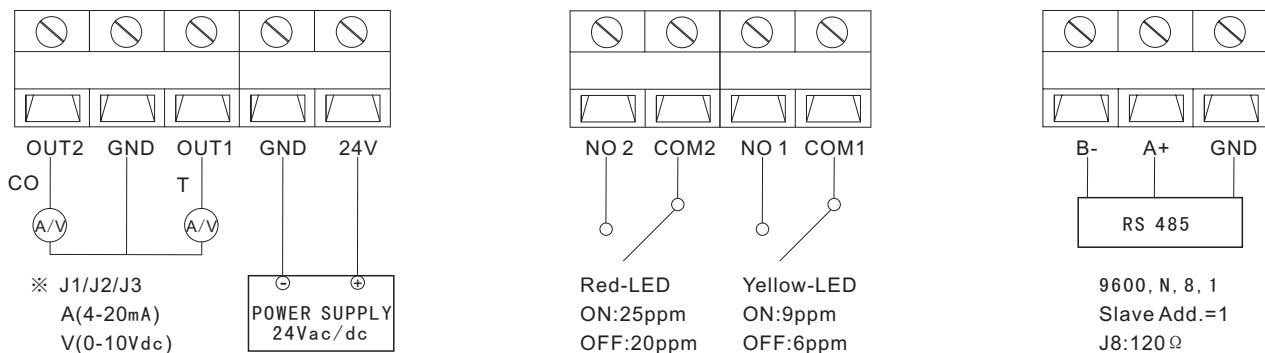
外形尺寸图 (单位: mm)



技术参数

- 传感器: 环保型电化学气体传感器 (CO); 高精度热敏电阻 (温度)
- 量程: 0~100ppm, 或其他 0~400ppm (CO); 0~50°C, 或其他 -10~60°C (温度)
- 精度: $\pm 5\%$@0~400ppm (CO); $\pm 0.5^\circ\text{C}$@25°C ($\geq 1\text{m/s}$ 流速空气, 温度)
- 漂移: <math>< 5\%</math> or 10ppm 取大者
- 输出: 4~20mA & 0~10VDC (跳线选择); RS485/Modbus (可选); OUT1: T (温度输出), OUT2: CO (一氧化碳输出)
- 继电器: 2×SPST, 1A/30VDC 或 0.5A/125VAC
- 响应时间: $\leq 60\text{s}$
- 电源: 18~30VAC/DC
- 负载电阻: $\leq 600\Omega$ (电流), $\geq 2\text{K}\Omega$ (电压)
- 显示: 大屏幕 LCD 数字显示 (CD1A 可选)
- 显示精度: 0.1ppm
- 工作环境: -10~60°C (连续); -40~70°C (间歇); 0~95%RH (非冷凝)
- 外壳材料: 防火 ABS
- 防护: IP30 (CD1A), IP65 (CD1D)

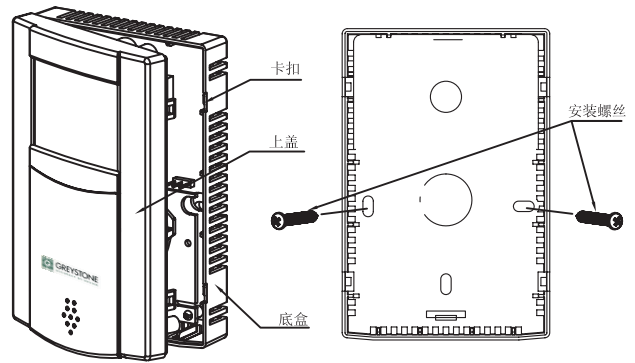
电气接线图



※产品出厂默认设置为 4-20mA 输出。若需 0-10V 输出，则需将 J1、J2、J3 位置跳线同时跳到“V”档位。

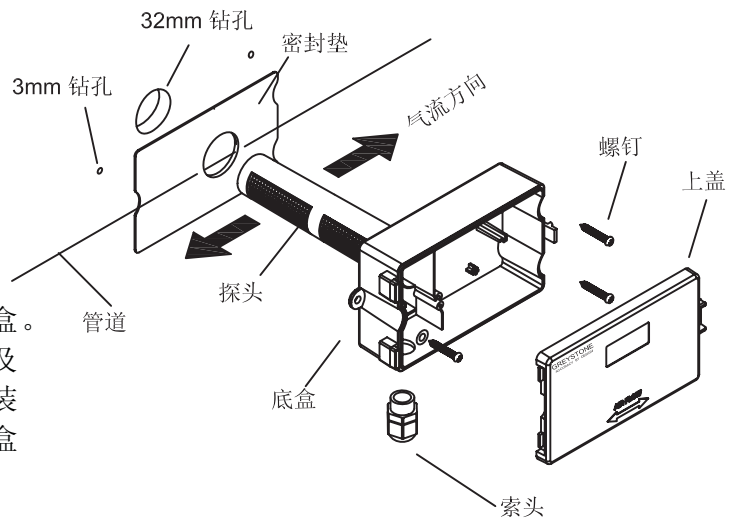
挂墙安装说明

- 如图所示，挂墙安装时底盒应紧贴墙面，并垂直安装。应远离冷、热及加湿源等地点。
- 取安装盒上盖时，用力按住侧面的卡扣位置向外拉，或用一字螺丝刀在卡扣处轻扭即可。
- 将连接线从底盒孔引出，用配件中提供的 2 个 M4×25 螺钉将变送器垂直安装在标准的电气底盒上（该底盒一般已经预埋在墙内）。
- 按照接线图正确接线，并将上盖安装好。



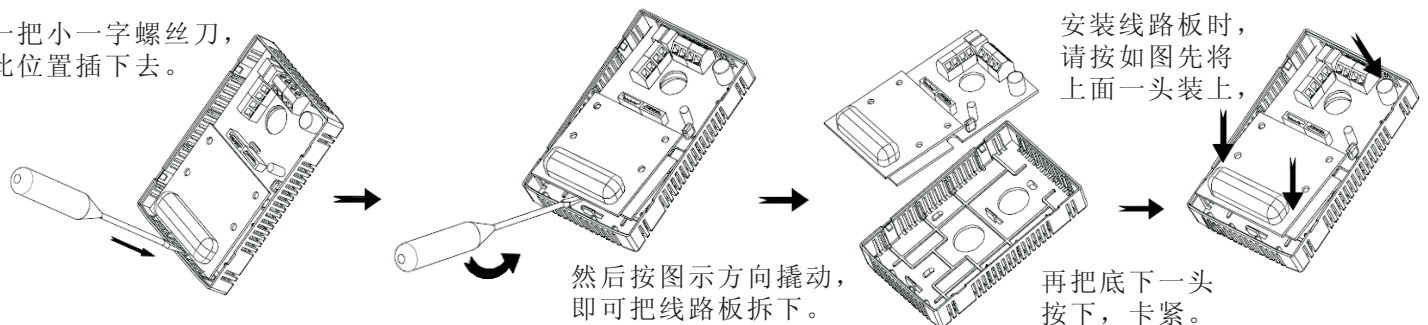
管道安装说明

- 应保证风管内气流的方向与上盖标示的方向一致。
- 在管道上钻 1 个直径为 32mm 和 3 个直径为 3mm 的孔，将密封垫套在探头上，并将探头插入到风管中，然后用提供的 3 个螺丝，将底盒紧固在管道上。安装时应确保所有的安装孔密封良好。
- 打开上盖连接好必要的连线，从索头处引出接线后锁紧索头，最后安装好上盖。
- 由于可能的负压，必须避免环境空气被吸入安装盒。因此必须保证上盖与底盒密封、索头与底盒密封及引线与索头内的密封。这样才能保证空气进入安装盒中的唯一通道是探头。同时才能保证整体安装盒达到 IP65 的密封。



底盒安装说明

用一把小一字螺丝刀，按此位置插下去。



注意事项

1. 产品出厂默认设置为 4-20mA 输出。若需 0-10V 输出，则需将 J1、J2、J3 位置跳线同时跳到“V”档位。
2. 安装及接线过程中应断电操作。当使用 24VAC 电源时，建议使用独立的变压器。当与其它控制器、变送器或阀门驱动器等设备共用一个 24VAC 变压器时，应确保极性(24V和GND)连接完全正确，否则会带来不可预知情况，甚至损坏这些设备。
3. 不适于在含高浓度 H₂ 气体环境中使用，H₂ 气体干扰会导致误差偏大。
4. 在空气流通极慢速情况下，由于变送器自发热不易散热因素，会导致温度测量输出增大。
5. 传感器正常环境使用 1-3 年后，可能需要校准偏移或重新标定。

质量保证

产品出厂 18 个月内，基于正常使用和非人为损坏，对产品提供免费维修服务。